

Pine

# Thermixa 700 termostablandare

Artikelnummer: 574570000

Ytbehandling: Krom

Serie: Pine

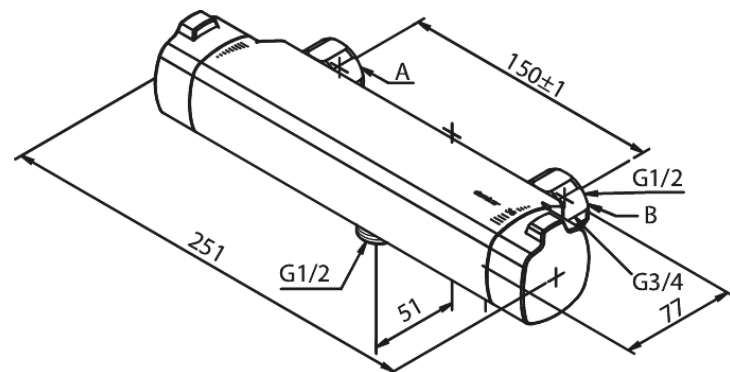
EAN nummer: 5708516821601



## Egenskaper:

Keramisk insats  
Skållningsskydd (38°C)  
Flöde 12 l/min  
Ljudklass 1  
Standard 150 mm c/c  
Eco-Klick vattensparfunktion  
1/2" anslutning för handduschslang

## Unika egenskaper



FM Mattsson AB  
Box 480, SE-792 27 Mora

Tel.: 0250-59 64 50 [kundservice@fmmattsongroup.com](mailto:kundservice@fmmattsongroup.com)

För mer information besök <https://damixa.se>

**damixa**