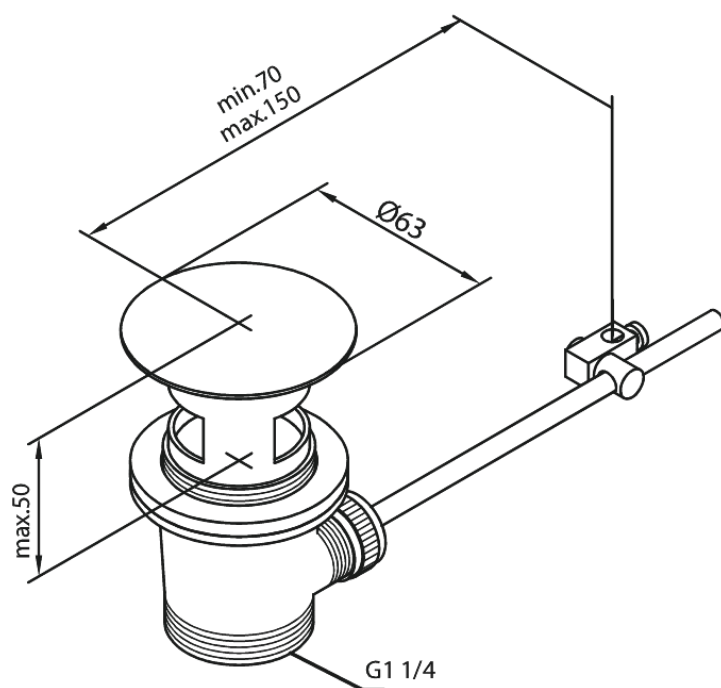
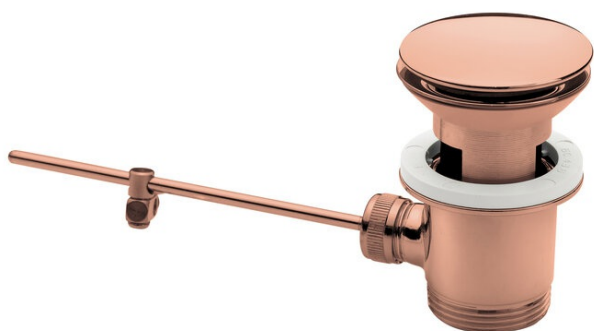


Badrum Tillbehör

Lyftventil

Artikelnummer: 4924080
Ytbehandling: Koppar PVD
Serie: Badrum Tillbehör

RSK nummer: 8559995
EAN nummer: 5708516821984



FM Mattsson AB
Box 480, SE-792 27 Mora

Tel.: 0250-59 64 50 kundservice@fmmattssongroup.com

För mer information besök <https://damixa.se>

damixa