

Inbyggnad

Täckplatta samt handtag för temperatur och flöde

Artikelnummer: 147050000

Ytbehandling: Krom

Serie: Inbyggnad

RSK nummer: 8357746

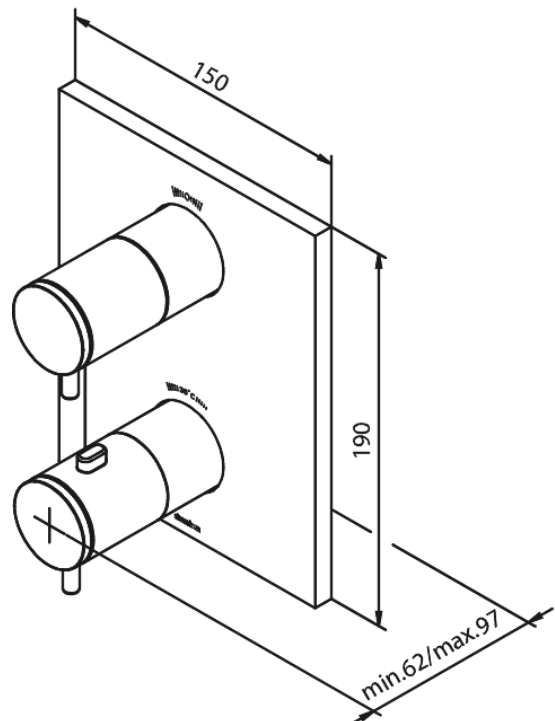
EAN nummer: 5708516829119



Egenskaper:

Anslutningskopplingar och spakar i metallände in metal

Unika egenskaper



FM Mattsson AB
Box 480, SE-792 27 Mora

Tel.: 0250-59 64 50 kundservice@fmmattssongroup.com

För mer information besök <https://damixa.se>

damixa