

Pine

Köksblandare

Artikelnummer: 170664600
Ytbehandling: Steel PVD
Serie: Pine

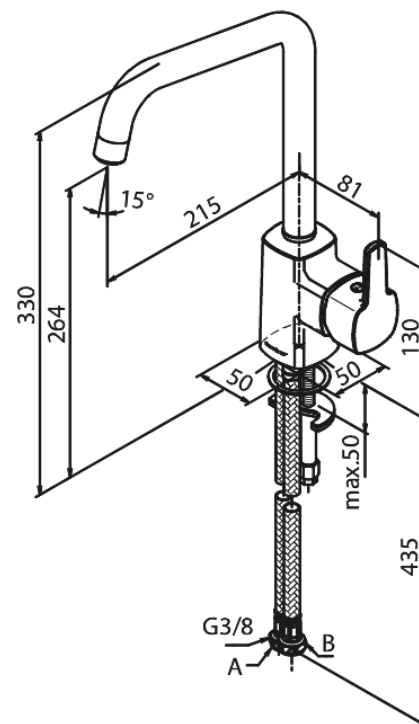
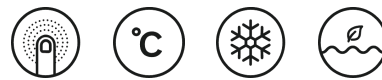
RSK nummer: 8311536
EAN nummer: 5708516827276



Egenskaper:

1-grepps blandare
120 graders svängbarhetsbegränsning
Keramisk insats
Kallstart
Rub-Clean
Skållningsskydd (38°C)
Flöde 8 l/min
Eco-Save vattensparfunktion
Ljudklass 1

Unika egenskaper



FM Mattsson AB
Box 480, SE-792 27 Mora

Tel.: 0250-59 64 50 kundservice@fmmattssongroup.com

För mer information besök <https://damixa.se>

damixa