

Slate

Köksblandare med diskmaskinsavstängning

Artikelnummer: 650617400
Ytbehandling: Krom/Svart
Serie: Slate

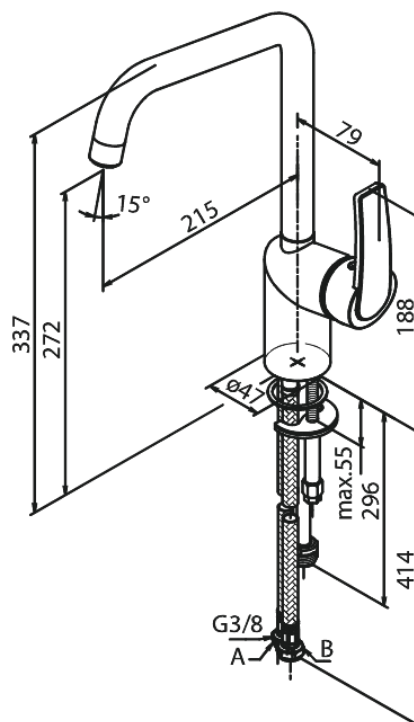
RSK nummer: 8311429
EAN nummer: 5708516830597



Egenskaper:

- 1-grepps blandare
- 120 graders svängbarhetsbegränsning
- Keramisk insats
- Kallstart
- Rub-Clean sil
- Skållningsskydd (38°C)
- Flöde 8 l/min
- Eco-Save vattensparfunktion

Unika egenskaper



FM Mattsson AB
Box 480, SE-792 27 Mora

Tel.: 0250-59 64 50 kundservice@fmmattssongroup.com

För mer information besök <https://damixa.se>

damixa