

Pine

Duschblandare

Art.nr. 172000000
Ytbehandling: Krom
Serie: Pine

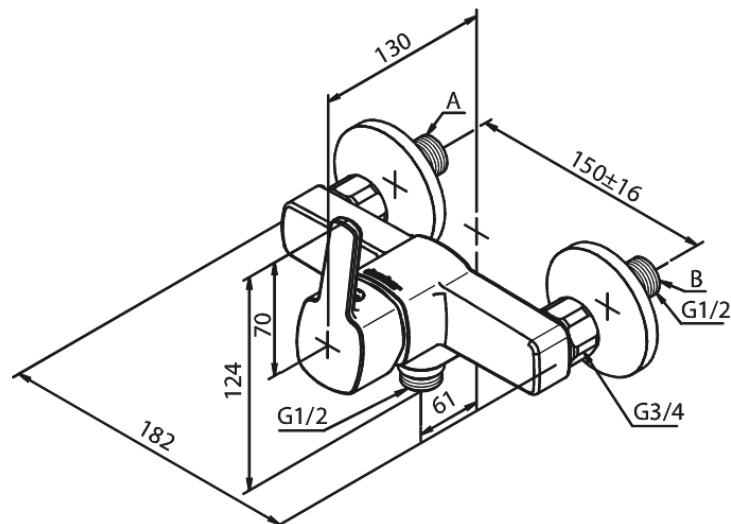
EAN 5708516814665



Egenskaper:

Keramisk insats
Skållningsskydd
Flöde 13 l/min
Eco-Save vattensparfunktion
Ljudklass 1
Standard 150 mm c/c
3/4" Täckkappor och excenterkopplingar
1/2" anslutning för handduschslang

Unika egenskaper



FM Mattsson AB
Box 480, SE-792 27 Mora

Tel.: 0250-59 64 50 kundservice@fmmattssongroup.com

För mer information besök <https://damixa.se>

damixa