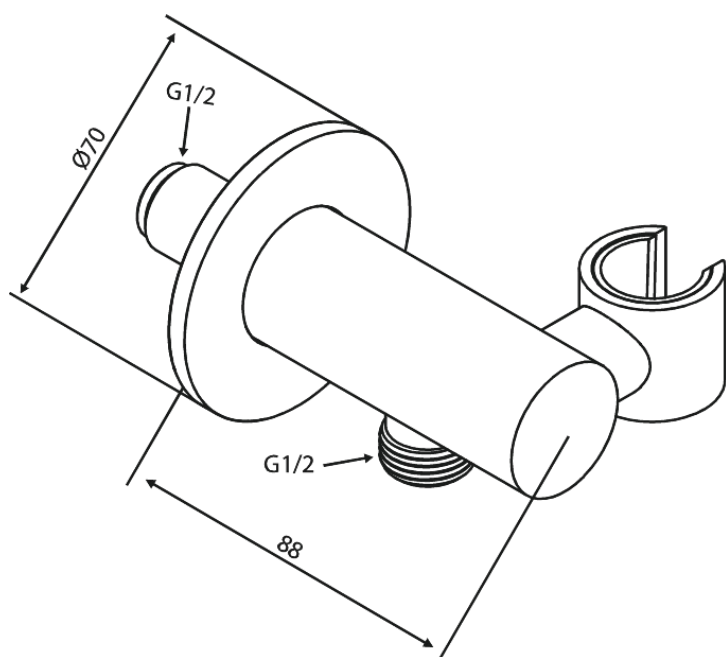


Handdushhållare Flex med utlopp

Art.nr. 487560000
Ytbehandling: Krom
Serie:

RSK nummer: 8239684
EAN 5708516850595



FM Mattsson AB
Box 480, SE-792 27 Mora

Tel.: 0250-59 64 50 kundservice@fmmattssongroup.com

För mer information besök <https://damixa.se>

damixa