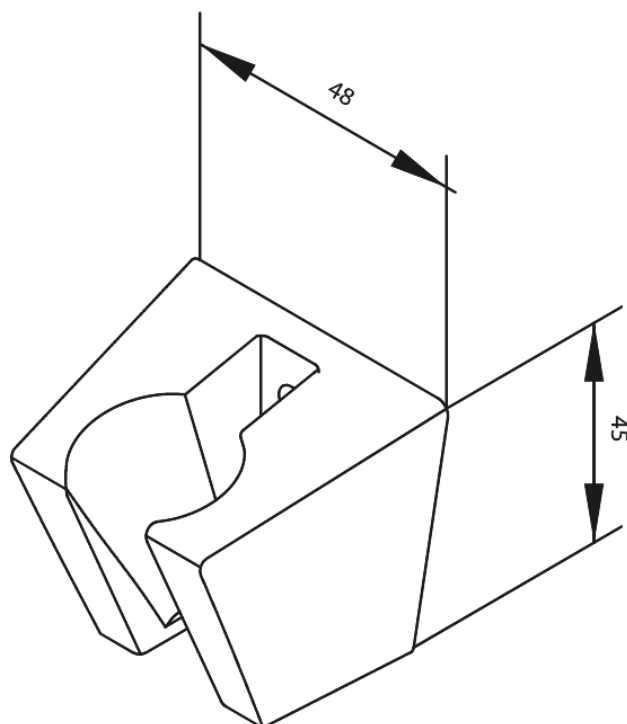


Väggfäste för handdusch

Art.nr. 766108800
Ytbehandling: Borstad brons
Serie:

RSK nummer: 8239700
EAN 5708516849414



FM Mattsson AB
Box 480, SE-792 27 Mora

Tel.: 0250-59 64 50 kundservice@fmmattssongroup.com

För mer information besök <https://damixa.se>

damixa