

Zen

# Tandborstmugg med hållare

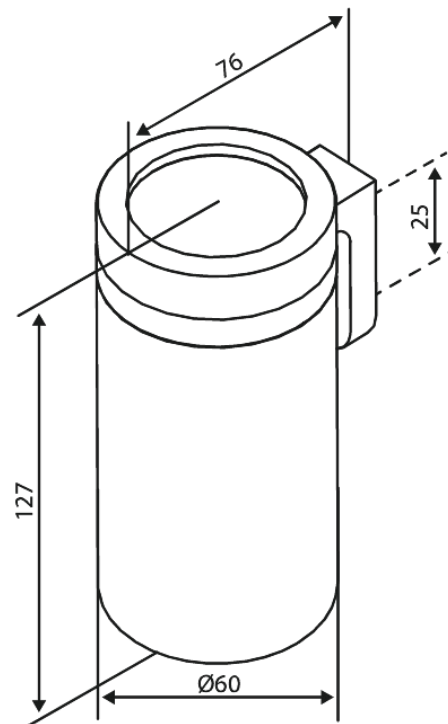
**Art.nr.** 487507900  
**Ytbehandling:** Borstad Mässing  
**Serie:** Zen

**RSK nummer:** 8920486  
**EAN** 5708516848790



## Egenskaper:

Flexibel montering – lim eller skruvar  
Uttagbar innerbehållare  
Väggmonterad eller fristående



FM Mattsson AB  
Box 480, SE-792 27 Mora

Tel.: 0250-59 64 50 kundservice@fmmattssongroup.com

För mer information besök <https://damixa.se>

**damixa**