

Zen

# Tandborstmugg med hållare

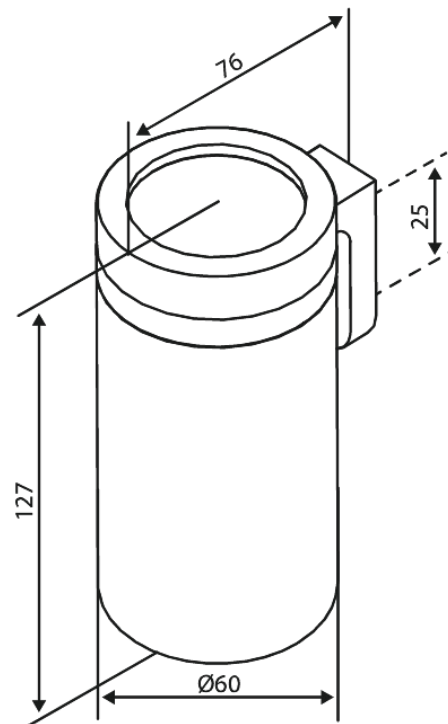
**Art.nr.** 487506100  
**Ytbehandling:** Matt svart  
**Serie:** Zen

**RSK nummer:** 8920485  
**EAN** 5708516848783



## Egenskaper:

Flexibel montering – lim eller skruvar  
Uttagbar innerbehållare  
Väggmonterad eller fristående



FM Mattsson AB  
Box 480, SE-792 27 Mora

Tel.: 0250-59 64 50 kundservice@fmmattssongroup.com

För mer information besök <https://damixa.se>

**damixa**