

# Idona Extended 160 mm CC

Art.nr. 579430000  
Ytbehandling: Krom  
Serie:

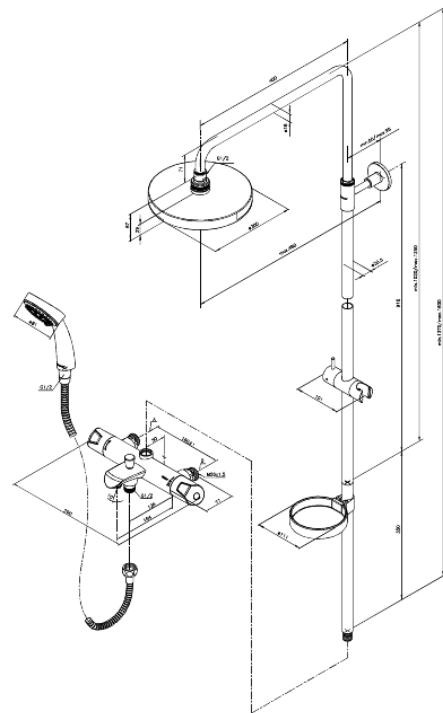
RSK nummer: 8199266  
EAN 5708516809630



## Egenskaper:

Rub-Clean  
Skållningsskydd  
Eco-Save vattensparfunktion  
1750 mm plastslang till dusch, med anti-twist  
Integrerad omskiftare  
Innehåller taksil 200 mm, handdusch och slang

## Unika egenskaper



FM Mattsson AB  
Box 480, SE-792 27 Mora

Tel.: 0250-59 64 50 kundservice@fmmattssongroup.com

För mer information besök <https://damixa.se>

**damixa**