

Zen

Tvåldispenser

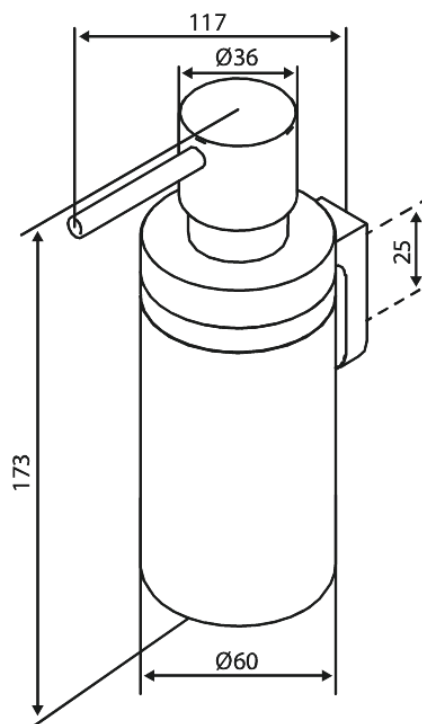
Art.nr. 487388700
Ytbehandling: Borstad Koppar
Serie: Zen

RSK nummer: 8920466
EAN 5708516848523



Egenskaper:

Väggmonterad eller fristående



FM Mattsson AB
Box 480, SE-792 27 Mora

Tel.: 0250-59 64 50 kundservice@fmmattssongroup.com

För mer information besök <https://damixa.se>

damixa