

Zen

Tvåldispenser

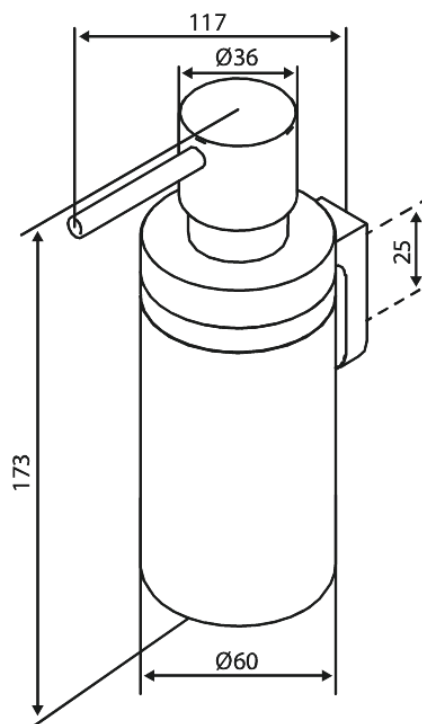
Art.nr. 487380000
Ytbehandling: Krom
Serie: Zen

RSK nummer: 8920461
EAN 5708516848479



Egenskaper:

Väggmonterad eller fristående



FM Mattsson AB
Box 480, SE-792 27 Mora

Tel.: 0250-59 64 50 kundservice@fmmattssongroup.com

För mer information besök <https://damixa.se>

damixa