

Zen

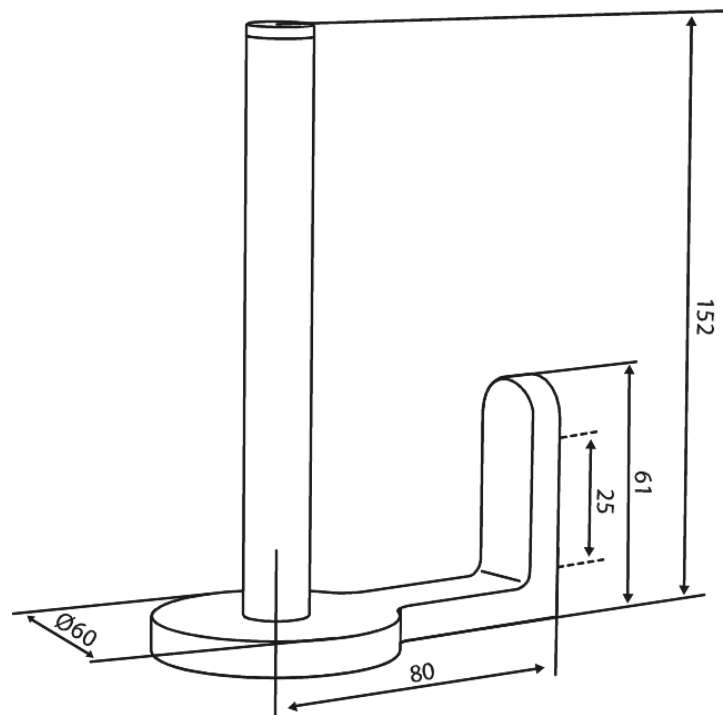
Reservtoalettrullehållare

Art.nr. 487378800
Ytbehandling: Borstad brons
Serie: Zen

RSK nummer: 8920460
EAN 5708516848462

Egenskaper:

Flexibel montering – lim eller skruvar



FM Mattsson AB
Box 480, SE-792 27 Mora

Tel.: 0250-59 64 50 kundservice@fmmattssongroup.com

För mer information besök <https://damixa.se>

damixa