

Zen

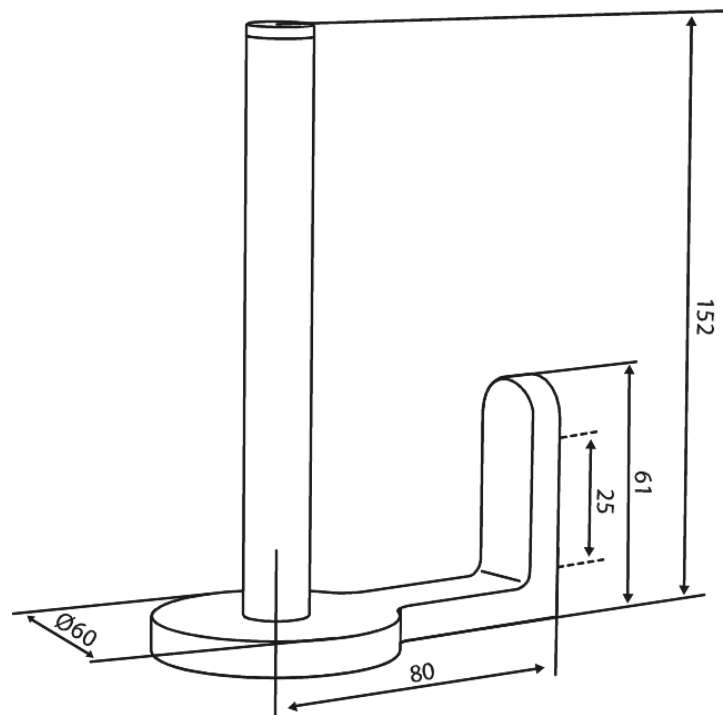
Reservtoalettrullehållare

Art.nr. 487370000
Ytbehandling: Krom
Serie: Zen

RSK nummer: 8920454
EAN 5708516848400

Egenskaper:

Flexibel montering – lim eller skruvar



FM Mattsson AB
Box 480, SE-792 27 Mora

Tel.: 0250-59 64 50 kundservice@fmmattssongroup.com

För mer information besök <https://damixa.se>

damixa