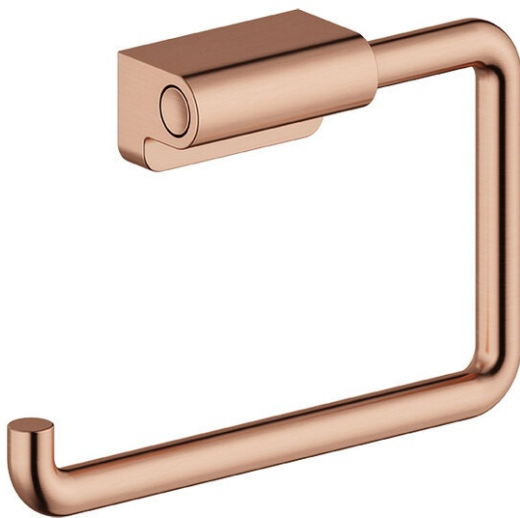


Zen

Toalettrullehållare

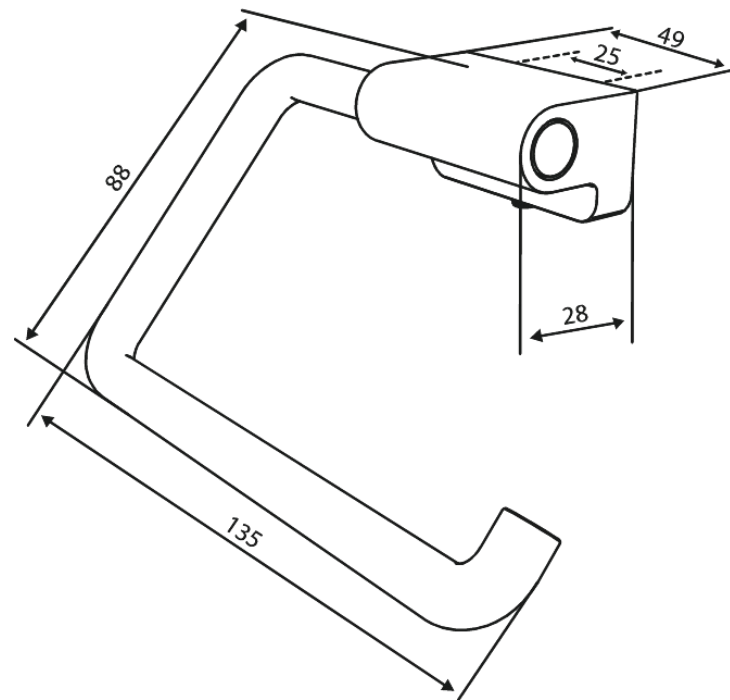
Artikelnummer: 487358700
Ytbehandling: Borstad Koppar
Serie: Zen

RSK nummer: 8920445
EAN nummer: 5708516848233



Egenskaper:

Flexibel montering – lim eller skruvar
Höger- eller vänsterorienterad



FM Mattsson AB
Box 480, SE-792 27 Mora

Tel.: 0250-59 64 50 kundservice@fmmattssongroup.com

För mer information besök <https://damixa.se>

damixa