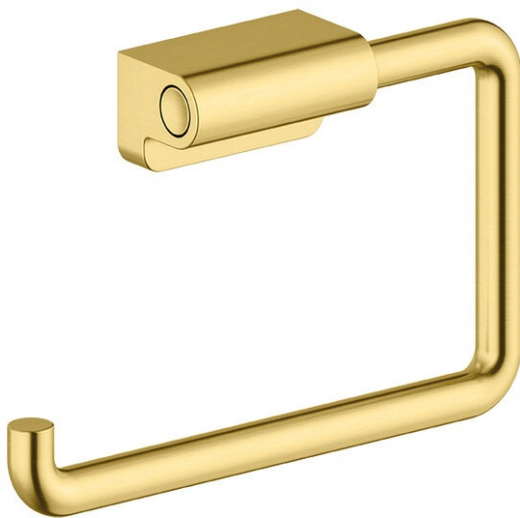


Zen

# Toalettrullehållare

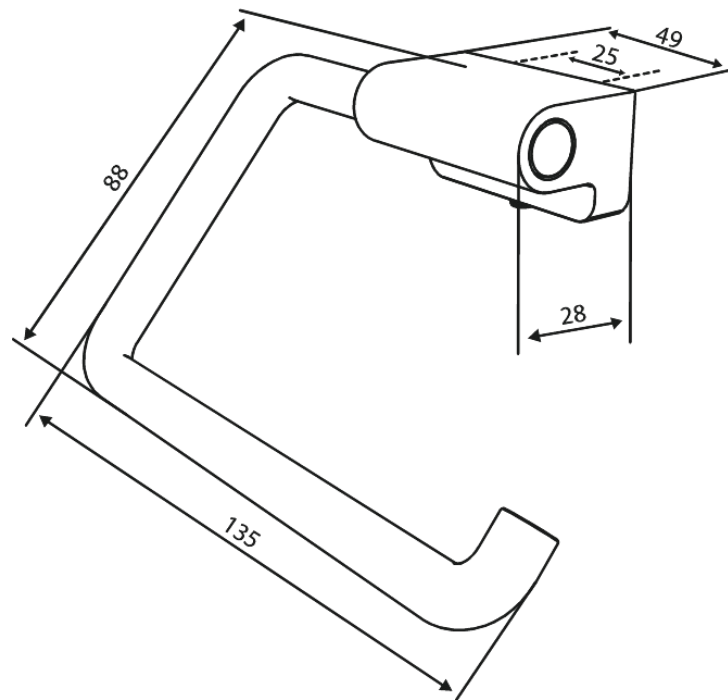
**Art.nr.** 487357900  
**Ytbehandling:** Borstad Mässing  
**Serie:** Zen

**RSK nummer:** 8920444  
**EAN** 5708516848226



## Egenskaper:

Flexibel montering – lim eller skruvar  
Höger- eller vänsterorienterad



FM Mattsson AB  
Box 480, SE-792 27 Mora

Tel.: 0250-59 64 50 [kundservice@fmmattssongroup.com](mailto:kundservice@fmmattssongroup.com)

För mer information besök <https://damixa.se>

**damixa**