

Zen

Toalettrullehållare

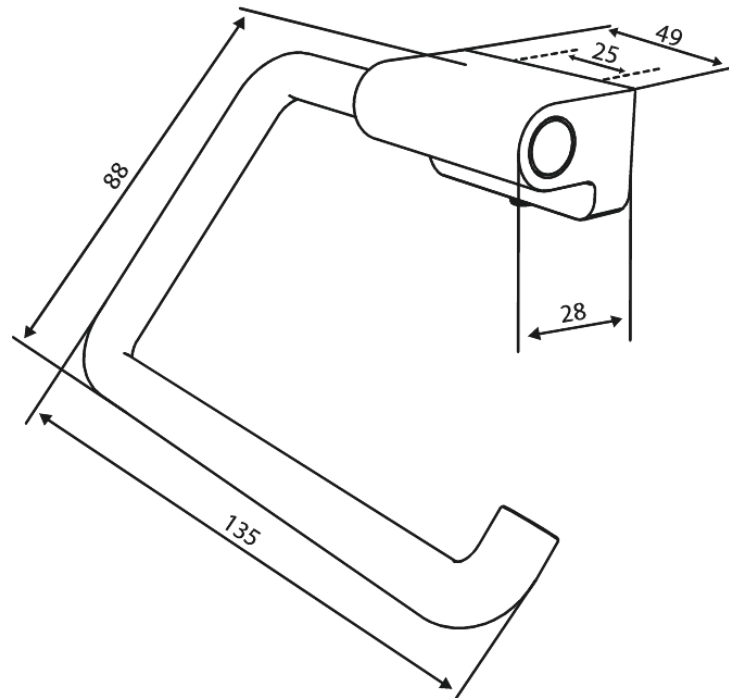
Art.nr. 487354600
Ytbehandling: Steel
Serie: Zen

RSK nummer: 8920441
EAN 5708516848196



Egenskaper:

Flexibel montering – lim eller skruvar
Höger- eller vänsterorienterad



FM Mattsson AB
Box 480, SE-792 27 Mora

Tel.: 0250-59 64 50 kundservice@fmmattssongroup.com

För mer information besök <https://damixa.se>

damixa