

Zen

Handdukshängare (2 st)

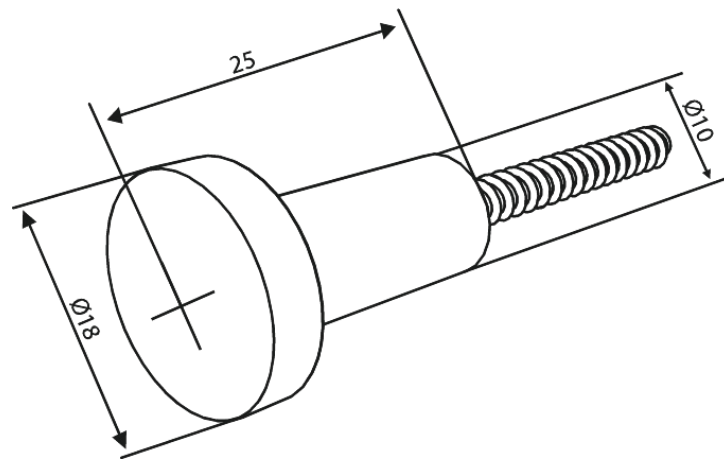
Art.nr. 487318800
Ytbehandling: Borstad brons
Serie: Zen

RSK nummer: 8920418
EAN 5708516848035



Egenskaper:

Väggmontering med skruvar



FM Mattsson AB
Box 480, SE-792 27 Mora

Tel.: 0250-59 64 50 kundservice@fmmattssongroup.com

För mer information besök <https://damixa.se>

damixa