

Zen

Handdukshängare (2 st)

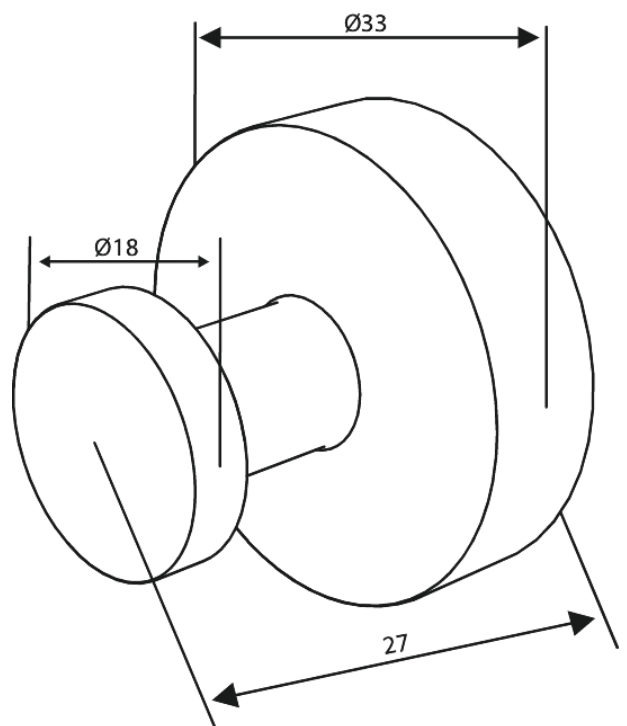
Art.nr. 487308700
Ytbehandling: Borstad Koppar
Serie: Zen

RSK nummer: 8920410
EAN 5708516847953



Egenskaper:

Flexibel montering – lim eller skruvar



FM Mattsson AB
Box 480, SE-792 27 Mora

Tel.: 0250-59 64 50 kundservice@fmmattssongroup.com

För mer information besök <https://damixa.se>

damixa