

Slate

Thermixa 200

Termostatblandare badkar

Art.nr. 575527400
Ytbehandling: Krom/Svart
Serie: Slate

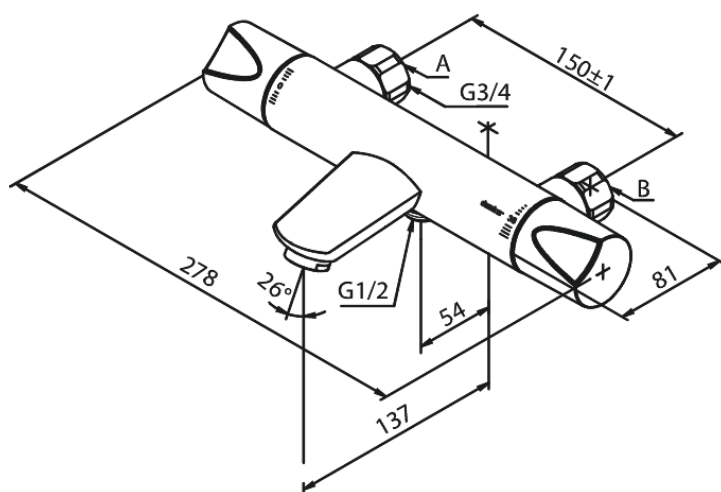
RSK nummer: 8236112
EAN 5708516735212



Egenskaper:

- Keramisk insats
- Rub-Clean sil
- Skållningsskydd
- Flöde 20/12 l/min
- Ljudklass 2
- Standard 150 mm c/c
- Eco-Klick vattensparfunktion
- Manuel omskiftare
- 1/2" anslutning för handduschslang

Unika egenskaper



FM Mattsson AB
Box 480, SE-792 27 Mora

Tel.: 0250-59 64 50 kundservice@fmmattsongroup.com

För mer information besök <https://damixa.se>

damixa