

Slate

# Thermixa 200

## Termostatblandare

Art.nr. 574527400  
Ytbehandling: Krom/Svart  
Serie: Slate

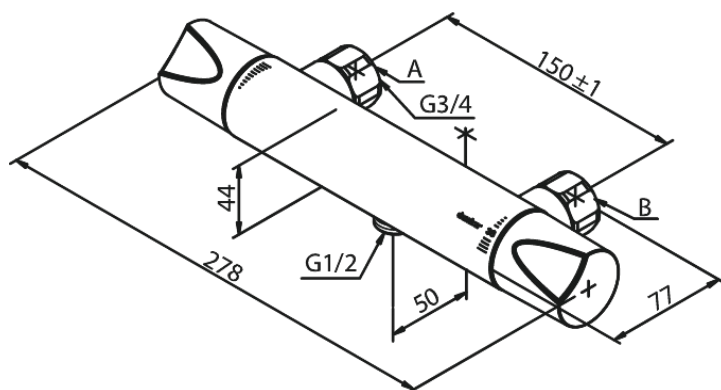
RSK nummer: 8236114  
EAN 5708516735229



### Egenskaper:

Keramisk insats  
Skållningsskydd  
Flöde 16 l/min  
Ljudklass 1  
Standard 150 mm c/c  
Eco-Klick vattensparfunktion  
1/2" anslutning för handduschslang

### Unika egenskaper



FM Mattsson AB  
Box 480, SE-792 27 Mora

Tel.: 0250-59 64 50 [kundservice@fmmattssongroup.com](mailto:kundservice@fmmattssongroup.com)

För mer information besök <https://damixa.se>

**damixa**