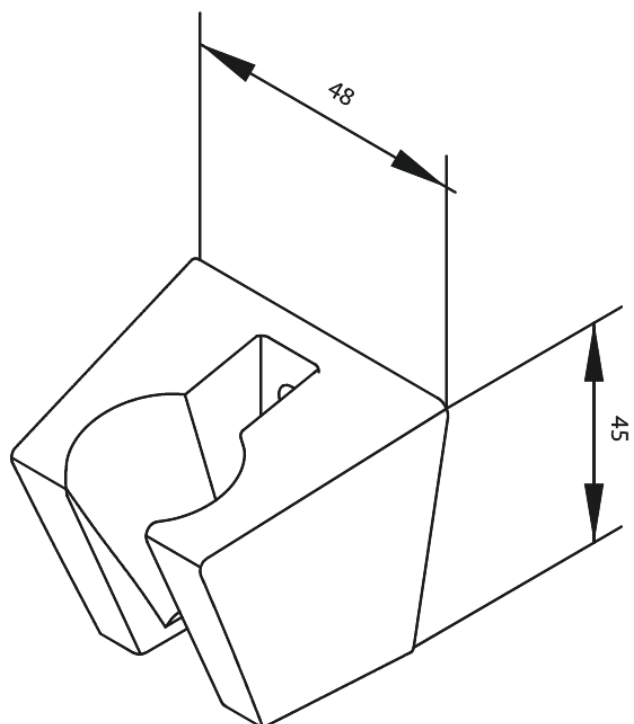


# Väggfäste för handdusch

Art.nr. 766105500  
Ytbehandling: Borstad grafitgrå  
Serie:

RSK nummer: 8239519  
EAN 5708516837619



FM Mattsson AB  
Box 480, SE-792 27 Mora

Tel.: 0250-59 64 50 [kundservice@fmmattssongroup.com](mailto:kundservice@fmmattssongroup.com)

För mer information besök <https://damixa.se>

**damixa**