

Pine

Köksblandare

Art.nr. 170616100
Ytbehandling: Matt svart
Serie: Pine

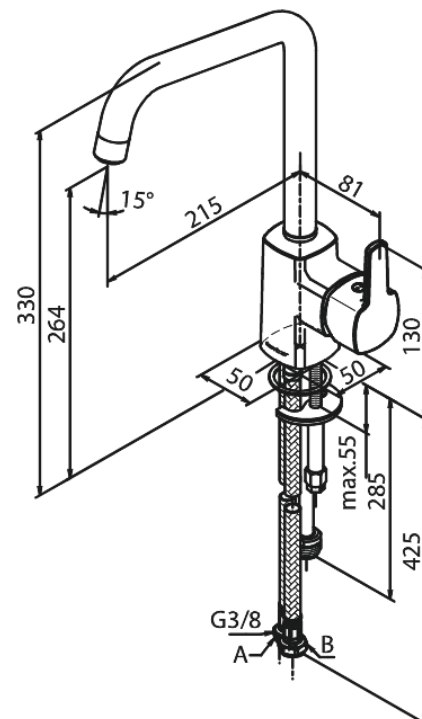
RSK nummer: 8311539
EAN 5708516832805



Egenskaper:

- 1-grepps blandare
- 120 graders svängbarhetsbegränsning
- Keramisk insats
- Kallstart
- Rub-Clean
- Skållningsskydd
- Eco-Save vattensparfunktion
- Ljudklass 1
- Perlator 8 l/minut
- Diskmaskinsavstängning

Unika egenskaper



FM Mattsson AB
Box 480, SE-792 27 Mora

Tel.: 0250-59 64 50 kundservice@fmmattssongroup.com

För mer information besök <https://damixa.se>

damixa