

Pine

Thermixa 700 Kar- och duschtermostat

Art.nr. 575074600
Ytbehandling: Steel
Serie: Pine

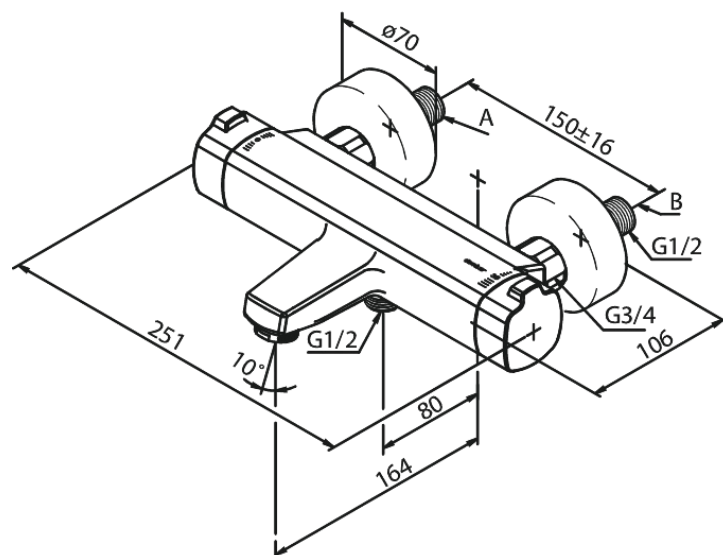
RSK nummer: 8351432
EAN 5708516832898



Egenskaper:

Keramisk insats
Flöde 23/13 l/min
Ljudklass 2
Standard 150 mm c/c
3/4" Täckkappor och excenterkopplingar
1/2" anslutning för handduschslang

Unika egenskaper



FM Mattsson AB
Box 480, SE-792 27 Mora

Tel.: 0250-59 64 50 kundservice@fmmattssongroup.com

För mer information besök <https://damixa.se>

damixa