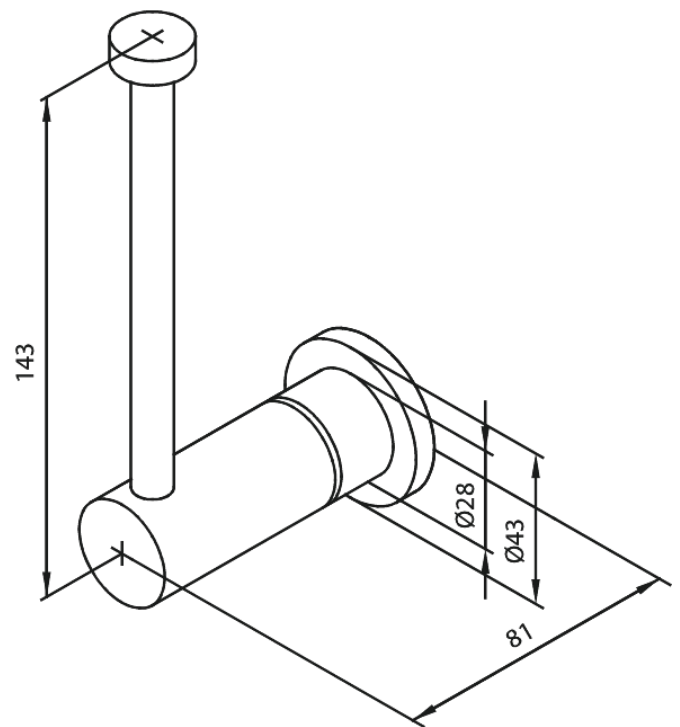


Collection

# Reservtoalettpappershållare

**Art.nr.** 483176100  
**Ytbehandling:** Matt svart  
**Serie:** Collection

**EAN** 5708516831853



FM Mattsson AB  
Box 480, SE-792 27 Mora

Tel.: 0250-59 64 50 [kundservice@fmmattssongroup.com](mailto:kundservice@fmmattssongroup.com)

För mer information besök <https://damixa.se>

**damixa**