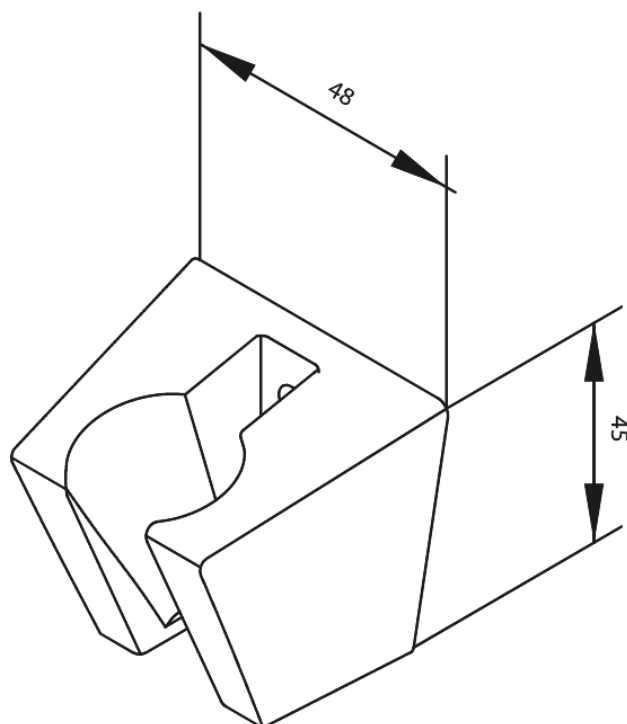


Väggfäste för handdusch

Art.nr. 766102100
Ytbehandling: Mattvit
Serie:

RSK nummer: 8221861
EAN 5708516830405



FM Mattsson AB
Box 480, SE-792 27 Mora

Tel.: 0250-59 64 50 kundservice@fmmattssongroup.com

För mer information besök <https://damixa.se>

damixa