

Pine

# Thermixa 700

## Termostatblandare badkar

Art.nr. 575570000  
Ytbehandling: Krom  
Serie: Pine

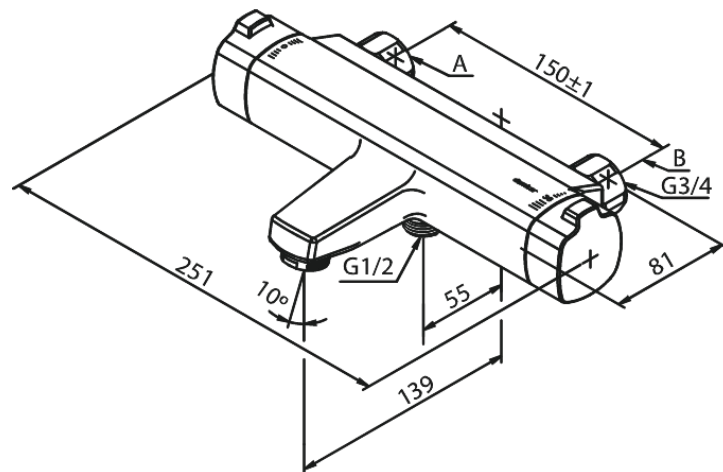
EAN 5708516821632



### Egenskaper:

Keramisk insats  
Skållningsskydd  
Flöde 23/13 l/min  
Ljudklass 2  
Standard 150 mm c/c  
Eco-Klick vattensparfunktion  
1/2" anslutning för handduschslang

### Unika egenskaper



FM Mattsson AB  
Box 480, SE-792 27 Mora

Tel.: 0250-59 64 50 kundservice@fmmattsongroup.com

För mer information besök <https://damixa.se>

**damixa**