

Saturn

Duschblandare

Art.nr. 252000000
Ytbehandling: Krom
Serie: Saturn

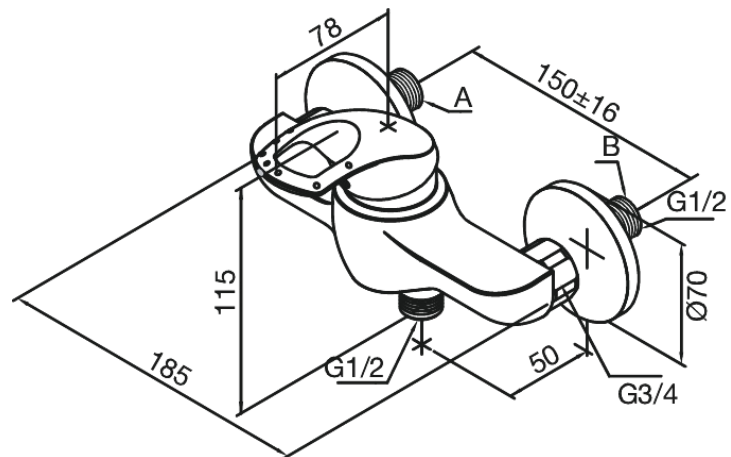
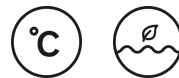
EAN 5708516582632



Egenskaper:

Keramisk insats
Skållningsskydd
Eco-Save vattensparfunktion
Ljudklass 1
Standard 150 mm c/c
3/4" Täckkappor och excenterkopplingar
1/2" anslutning för handduschslang

Unika egenskaper



FM Mattsson AB
Box 480, SE-792 27 Mora

Tel.: 0250-59 64 50 kundservice@fmmattsongroup.com

För mer information besök <https://damixa.se>

damixa