

Slate

Thermixa 200 Termostatblandare

Artikelnummer: 574527400
Ytbehandling: Krom/Svart
Serie: Slate

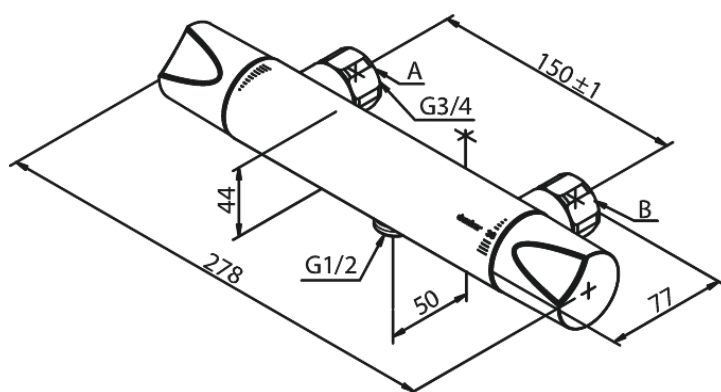
RSK nummer: 8236114
EAN nummer: 5708516735229



Egenskaper:

Keramisk insats
Skållningsskydd (38°C)
Flöde 16 l/min
Ljudklass 1
Standard 150 mm c/c
Eco-Klick vattensparfunktion
1/2" anslutning för handduschslang

Unika egenskaper



FM Mattsson AB
Box 480, SE-792 27 Mora

Tel.: 0250-59 64 50 kundservice@fmmattssongroup.com

För mer information besök <https://damixa.se>

damixa