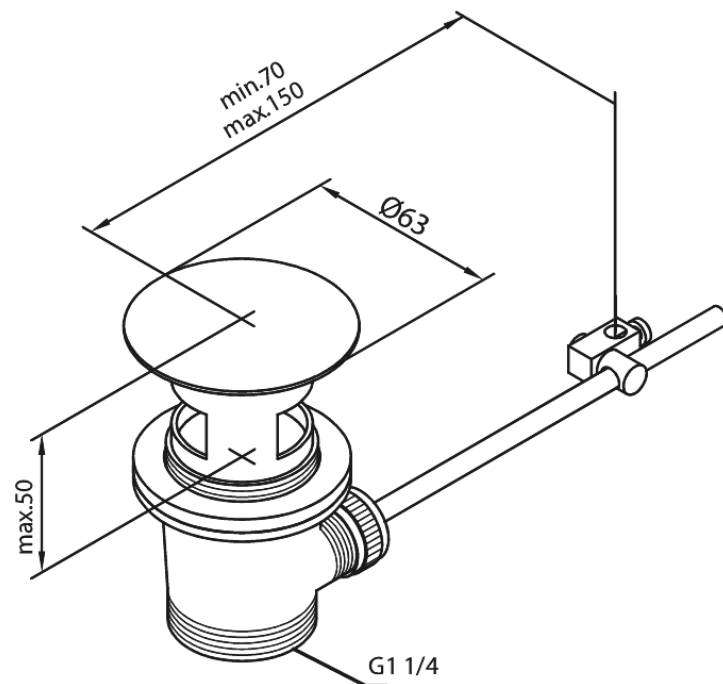


Badrum Tillbehör

# Lyftventil

**Artikelnummer:** 4924000  
**Ytbehandling:** Krom  
**Serie:** Badrum Tillbehör

**RSK nummer:** 8559993  
**EAN nummer:** 5708516551195



FM Mattsson AB  
Box 480, SE-792 27 Mora

Tel.: 0250-59 64 50 [kundservice@fmmattssongroup.com](mailto:kundservice@fmmattssongroup.com)

För mer information besök <https://damixa.se>

**damixa**