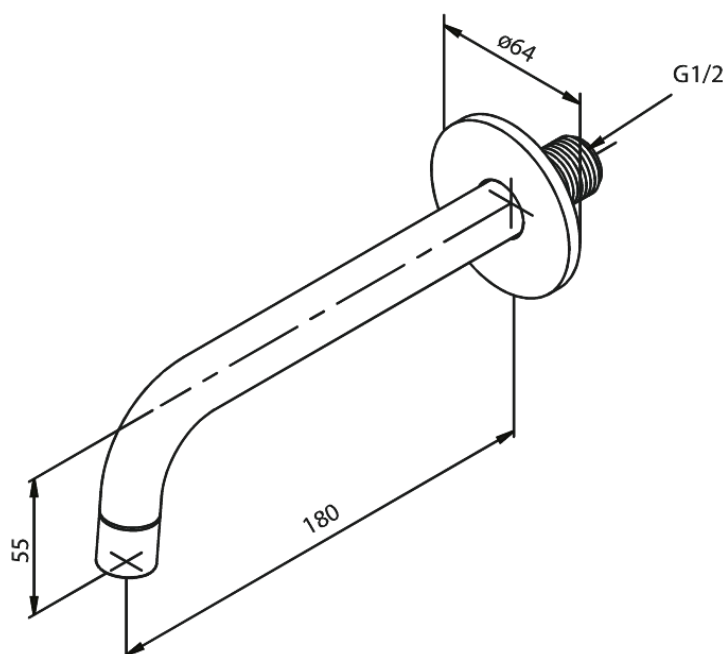


Inbyggnad

# Utloppspip

**Artikelnummer:** 484837900  
**Ytbehandling:** Borstad Mässing PVD  
**Serie:** Inbyggnad

**RSK nummer:** 8241031  
**EAN nummer:** 5708516838173



FM Mattsson AB  
Box 480, SE-792 27 Mora

Tel.: 0250-59 64 50 [kundservice@fmmattssongroup.com](mailto:kundservice@fmmattssongroup.com)

För mer information besök <https://damixa.se>

**damixa**