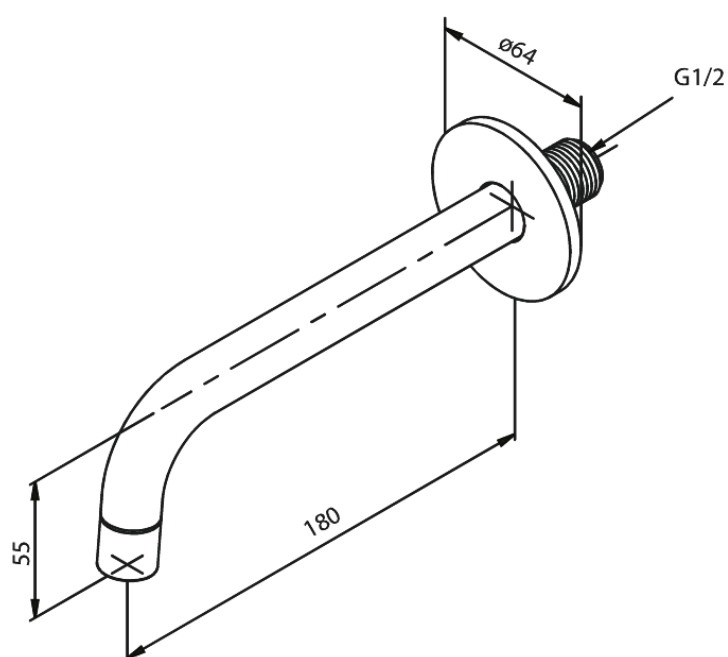


Inbyggnad

Utloppspip

Artikelnummer: 484837700
Ytbehandling: Mässing PVD
Serie: Inbyggnad

EAN nummer: 5708516838166



FM Mattsson AB
Box 480, SE-792 27 Mora

Tel.: 0250-59 64 50 kundservice@fmmattssongroup.com

För mer information besök <https://damixa.se>

damixa