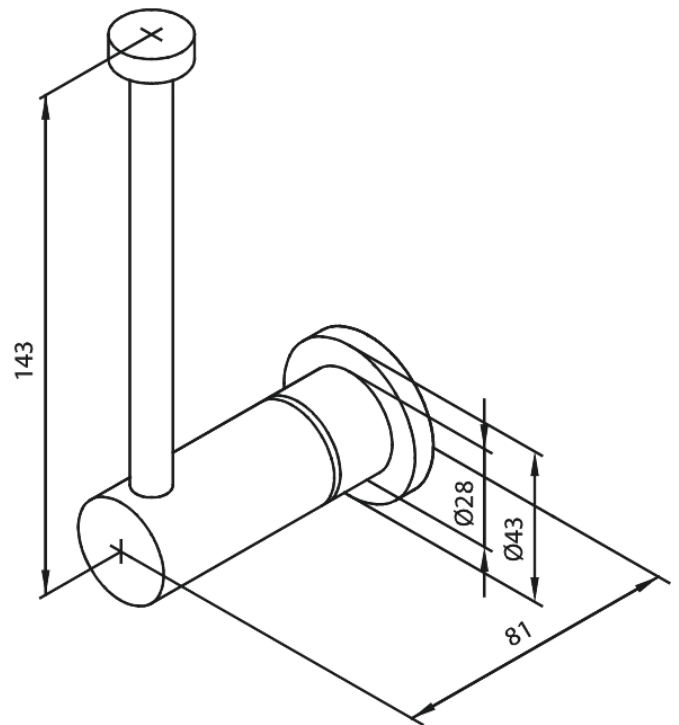


Badrum Tillbehör

# Reservtoalettpappershållare

**Artikelnummer:** 483175500  
**Ytbehandling:** Borstad grafitgrå PVD  
**Serie:** Badrum Tillbehör

**EAN nummer:** 5708516837749



FM Mattsson AB  
Box 480, SE-792 27 Mora

Tel.: 0250-59 64 50 [kundservice@fmmattssongroup.com](mailto:kundservice@fmmattssongroup.com)

För mer information besök <https://damixa.se>

**damixa**