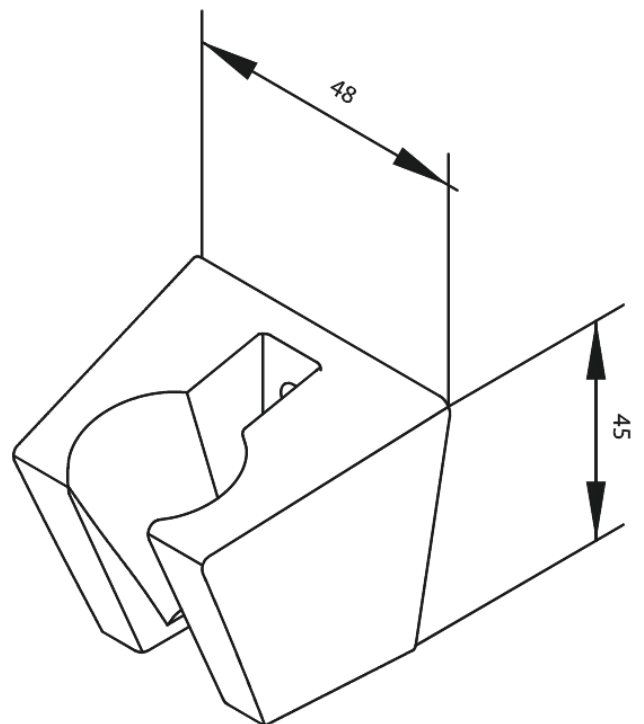


Dusch Tillbehör

Väggfäste för handdusch

Artikelnummer: 766105500
Ytbehandling: Borstad grafitgrå PVD
Serie: Dusch Tillbehör

RSK nummer: 8239519
EAN nummer: 5708516837619



FM Mattsson AB
Box 480, SE-792 27 Mora

Tel.: 0250-59 64 50 kundservice@fmmattssongroup.com

För mer information besök <https://damixa.se>

damixa