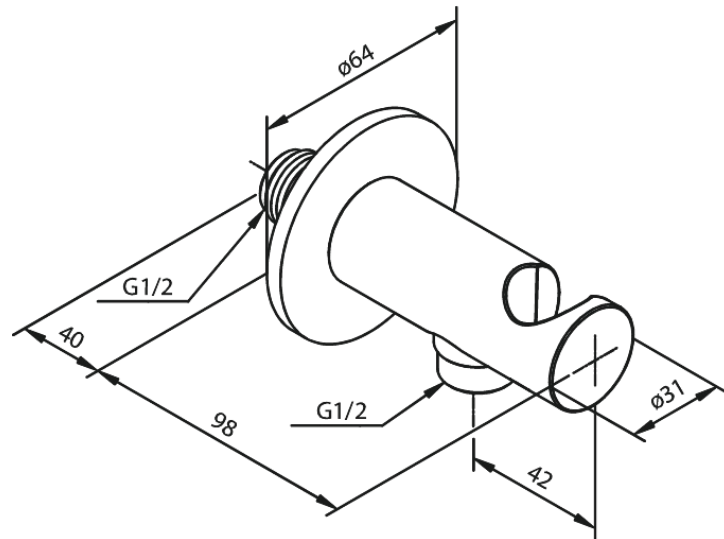


Inbyggnad

Vinkelventil med duschhållare

Artikelnummer: 484465500
Ytbehandling: Borstad grafitgrå PVD
Serie: Inbyggnad

RSK nummer: 8239539
EAN nummer: 5708516837480



FM Mattsson AB
Box 480, SE-792 27 Mora

Tel.: 0250-59 64 50 kundservice@fmmattssongroup.com

För mer information besök <https://damixa.se>

damixa