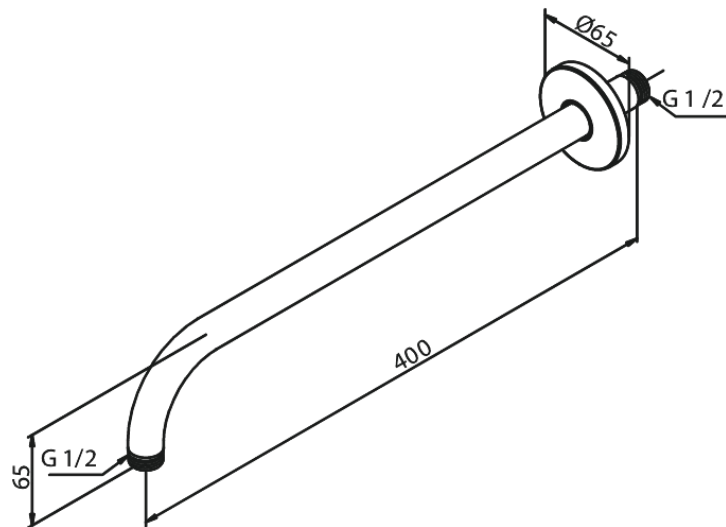


Inbyggnad

Duschrör 400 mm för väggmontage

Artikelnummer: 766077900
Ytbehandling: Borstad Mässing PVD
Serie: Inbyggnad

RSK nummer: 8239516
EAN nummer: 5708516834540



FM Mattsson AB
Box 480, SE-792 27 Mora

Tel.: 0250-59 64 50 kundservice@fmmattssongroup.com

För mer information besök <https://damixa.se>

damixa