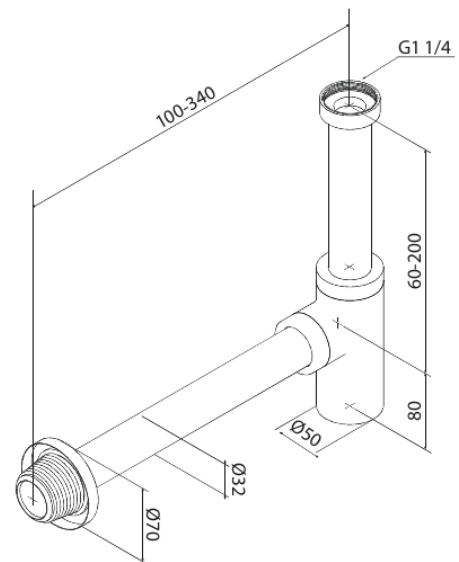


Badrum Tillbehör

Vattenlås

Artikelnummer: 484802100
Ytbehandling: Mattvit
Serie: Badrum Tillbehör

RSK nummer: 8074925
EAN nummer: 5708516833918



FM Mattsson AB
Box 480, SE-792 27 Mora

Tel.: 0250-59 64 50 kundservice@fmmattssongroup.com

För mer information besök <https://damixa.se>

damixa