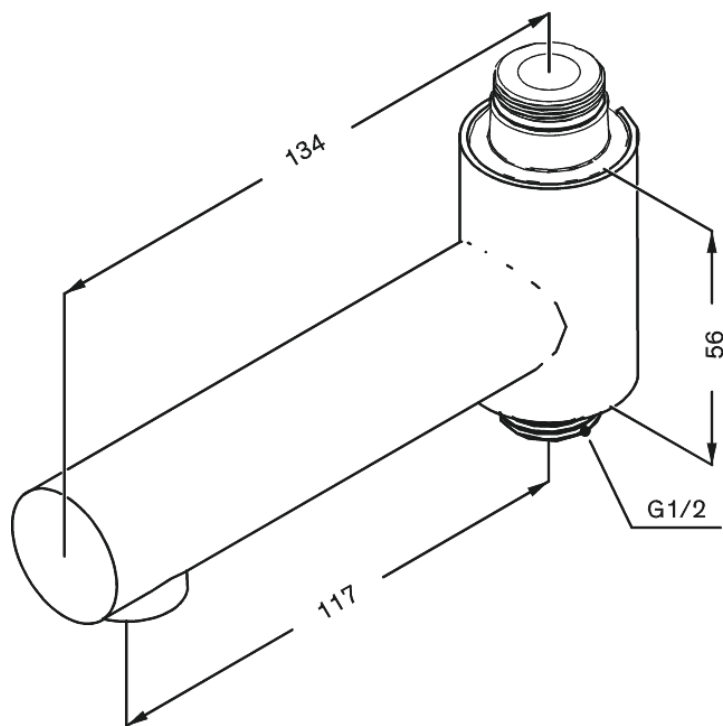


Produkt Tillbehör

Svängbar utloppspip till termostat

Artikelnummer: 484848700
Ytbehandling: Borstad Koppar PVD
Serie: Produkt Tillbehör

RSK nummer: 8440622
EAN nummer: 5708516833895



FM Mattsson AB
Box 480, SE-792 27 Mora

Tel.: 0250-59 64 50 kundservice@fmmattssongroup.com

För mer information besök <https://damixa.se>

damixa