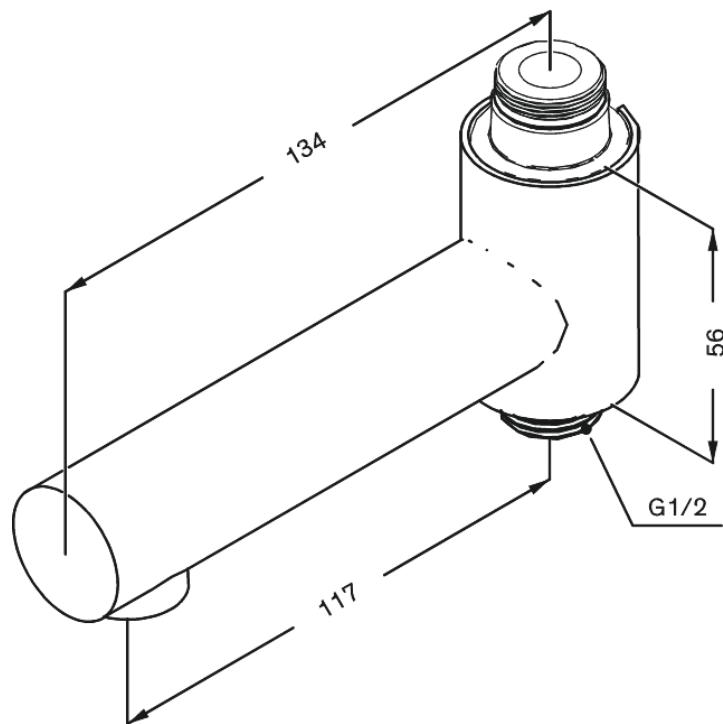


Produkt Tillbehör

Svängbar utloppspip till termostat

Artikelnummer: 484844600
Ytbehandling: Steel PVD
Serie: Produkt Tillbehör

RSK nummer: 8440618
EAN nummer: 5708516833857



FM Mattsson AB
Box 480, SE-792 27 Mora

Tel.: 0250-59 64 50 kundservice@fmmattssongroup.com

För mer information besök <https://damixa.se>

damixa