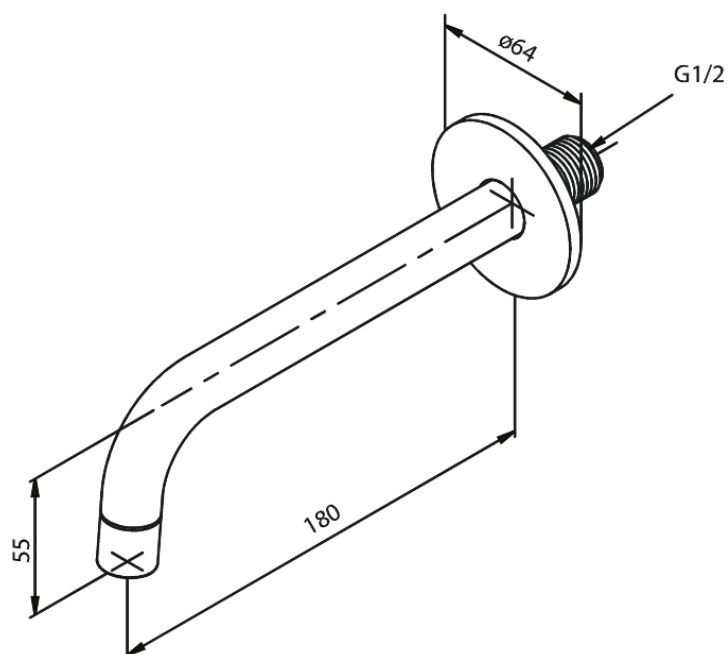


Inbyggnad

# Utloppspip

**Artikelnummer:** 484836100  
**Ytbehandling:** Matt svart  
**Serie:** Inbyggnad

**RSK nummer:** 8357290  
**EAN nummer:** 5708516833536



FM Mattsson AB  
Box 480, SE-792 27 Mora

Tel.: 0250-59 64 50 kundservice@fmmattssongroup.com

För mer information besök <https://damixa.se>

**damixa**