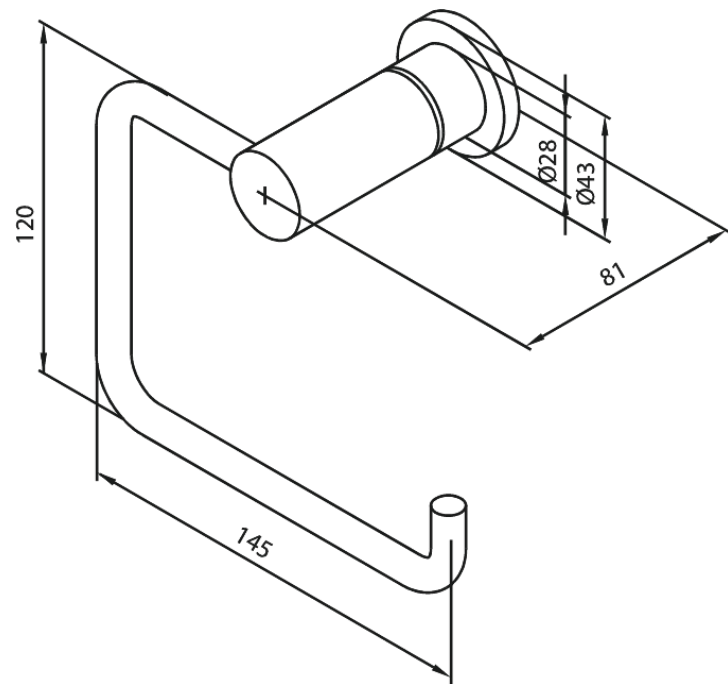


Badrum Tillbehör

Toalettpappershållare

Artikelnummer: 483072100
Ytbehandling: Mattvit
Serie: Badrum Tillbehör

EAN nummer: 5708516831747



FM Mattsson AB
Box 480, SE-792 27 Mora

Tel.: 0250-59 64 50 kundservice@fmmattssongroup.com

För mer information besök <https://damixa.se>

damixa