

Inbyggnad

# Vinkelventil med duschhållare

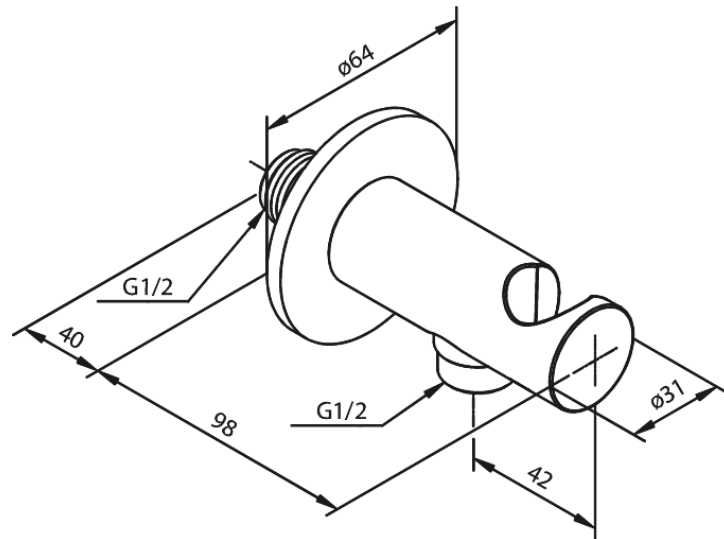
Artikelnummer: 484466100

Ytbehandling: Matt svart

Serie: Inbyggnad

RSK nummer: 8239504

EAN nummer: 5708516828631



FM Mattsson AB  
Box 480, SE-792 27 Mora

Tel.: 0250-59 64 50 kundservice@fmmattssongroup.com

För mer information besök <https://damixa.se>

**damixa**