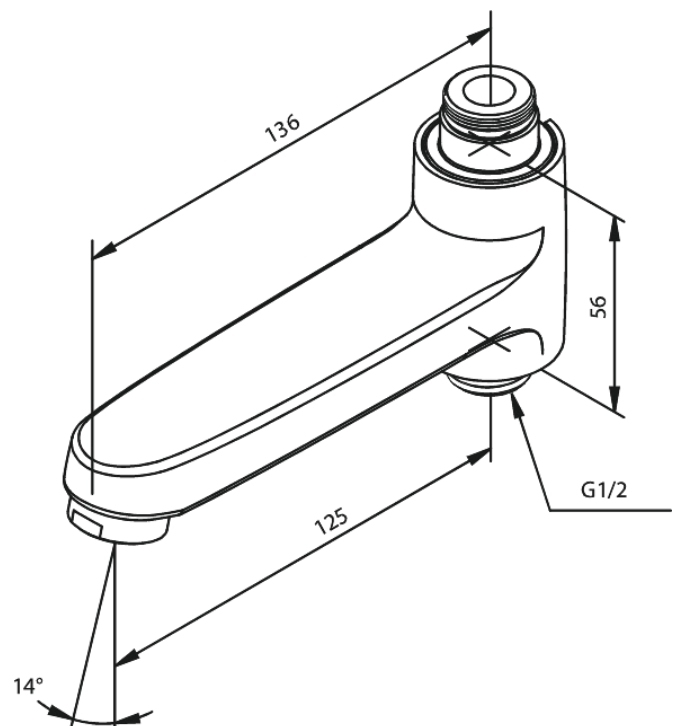


Dusch Tillbehör

Svängbar pip til duschtermostat

Artikelnummer: 480950000
Ytbehandling: Krom
Serie: Dusch Tillbehör

RSK nummer: 8440598
EAN nummer: 5708516827610



FM Mattsson AB
Box 480, SE-792 27 Mora

Tel.: 0250-59 64 50 kundservice@fmmattssongroup.com

För mer information besök <https://damixa.se>

damixa