

Inbyggnad

Täckplatta, handtag och utloppspip

Artikelnummer: 147250000

Ytbehandling: Krom

Serie: Inbyggnad

RSK nummer: 8386111

EAN nummer: 5708516827412

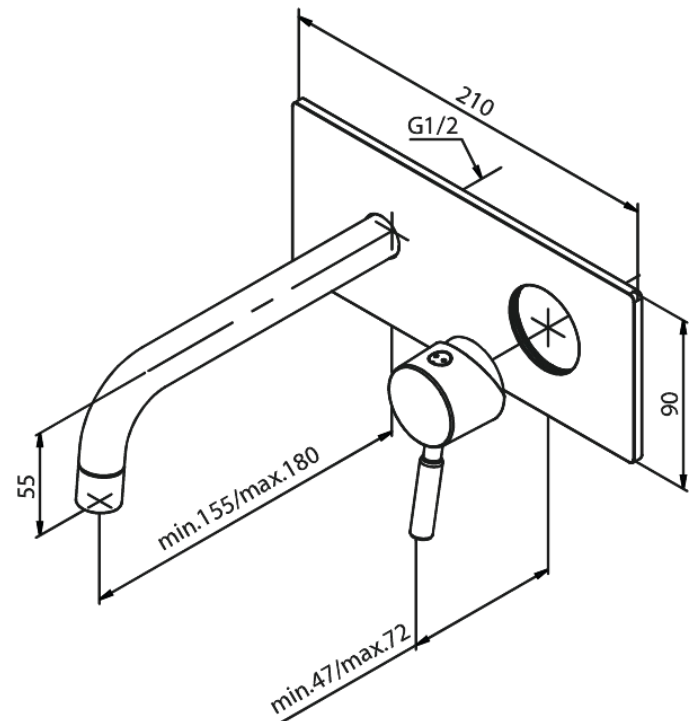


Egenskaper:

Keramisk insats

Anslutningskopplingar, pip och spakar i metall

Unika egenskaper



FM Mattsson AB
Box 480, SE-792 27 Mora

Tel.: 0250-59 64 50 kundservice@fmmattssongroup.com

För mer information besök <https://damixa.se>

damixa