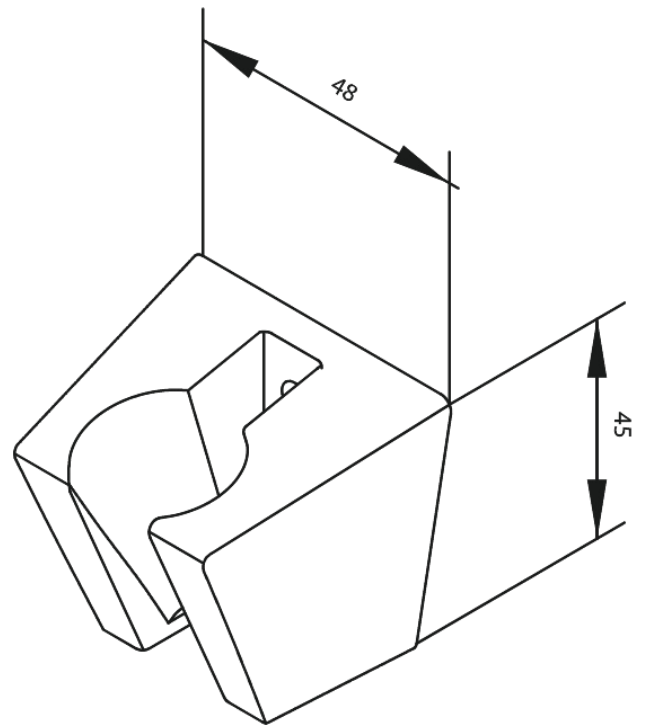
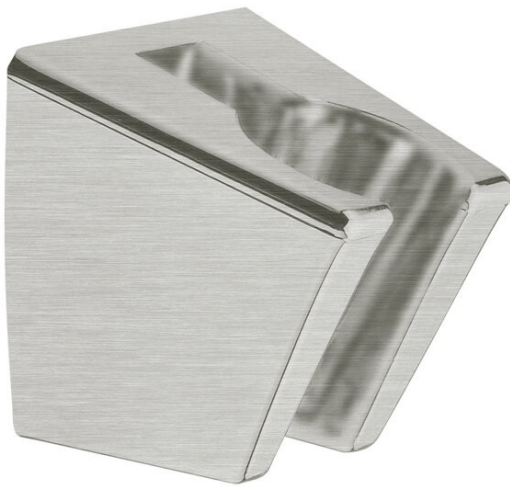


Dusch Tillbehör

Väggfäste för handdusch

Artikelnummer: 766104600
Ytbehandling: Steel PVD
Serie: Dusch Tillbehör

RSK nummer: 8221856
EAN nummer: 5708516825692



FM Mattsson AB
Box 480, SE-792 27 Mora

Tel.: 0250-59 64 50 kundservice@fmmattssongroup.com

För mer information besök <https://damixa.se>

damixa