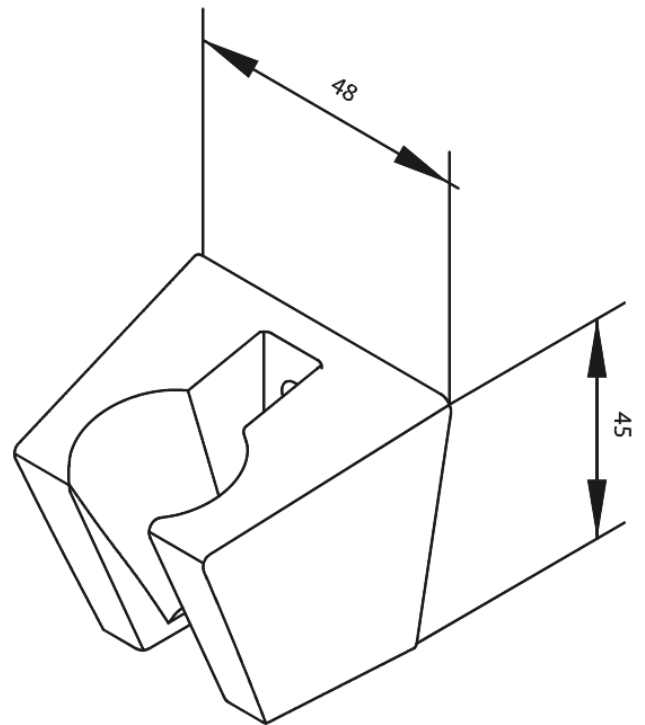


Dusch Tillbehör

# Väggfäste för handdusch

**Artikelnummer:** 766106100  
**Ytbehandling:** Matt svart  
**Serie:** Dusch Tillbehör

**RSK nummer:** 8221817  
**EAN nummer:** 5708516825685



FM Mattsson AB  
Box 480, SE-792 27 Mora

Tel.: 0250-59 64 50 [kundservice@fmmattssongroup.com](mailto:kundservice@fmmattssongroup.com)

För mer information besök <https://damixa.se>

**damixa**