

Inbyggnad

# Vinkelventil med duschhållare

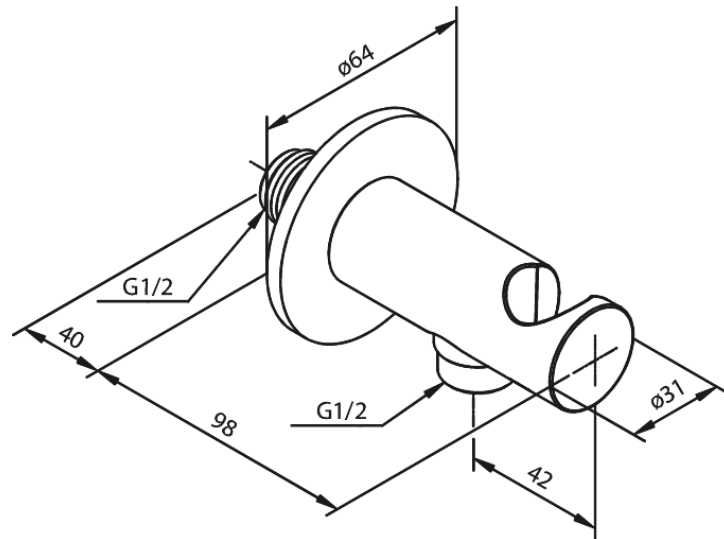
Artikelnummer: 484460000

Ytbehandling: Krom

Serie: Inbyggnad

RSK nummer: 8275465

EAN nummer: 5708516827764



FM Mattsson AB  
Box 480, SE-792 27 Mora

Tel.: 0250-59 64 50 [kundservice@fmmattssongroup.com](mailto:kundservice@fmmattssongroup.com)

För mer information besök <https://damixa.se>

**damixa**