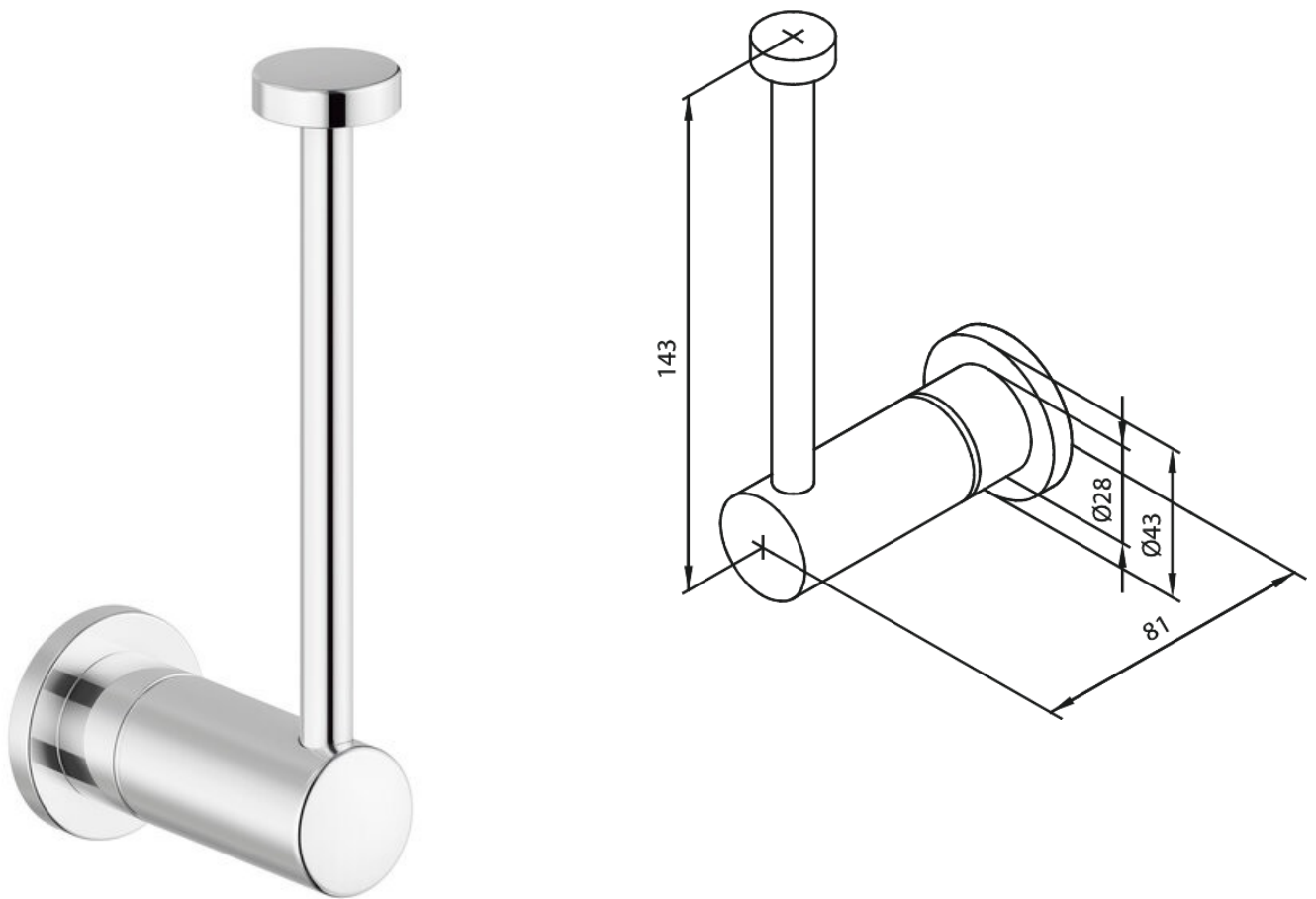


Badrum Tillbehör

Reservtoalettpappershållare

Artikelnummer: 483170000
Ytbehandling: Krom
Serie: Badrum Tillbehör

EAN nummer: 5708516020226



FM Mattsson AB
Box 480, SE-792 27 Mora

Tel.: 0250-59 64 50 kundservice@fmmattsongroup.com

För mer information besök <https://damixa.se>

damixa